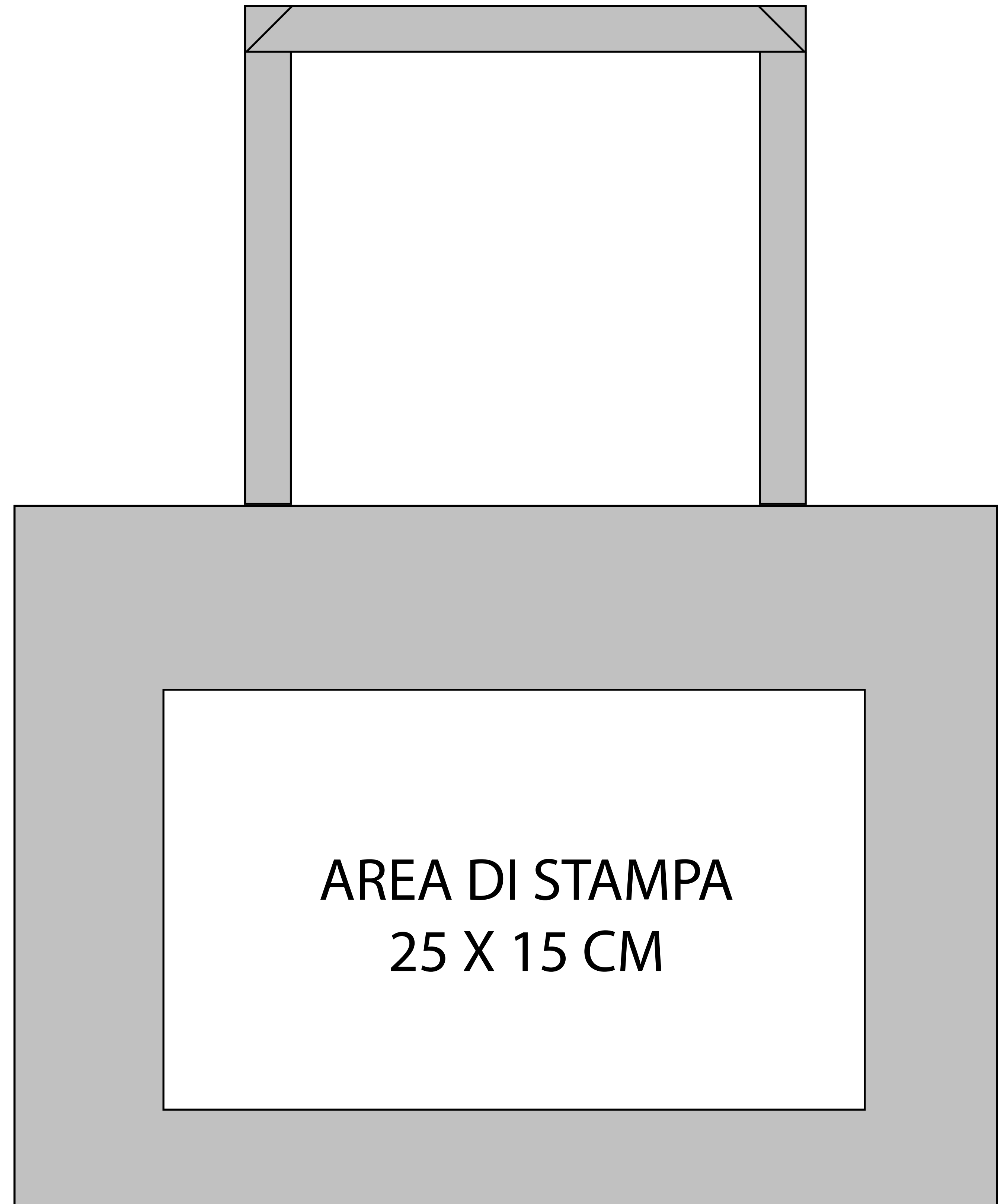
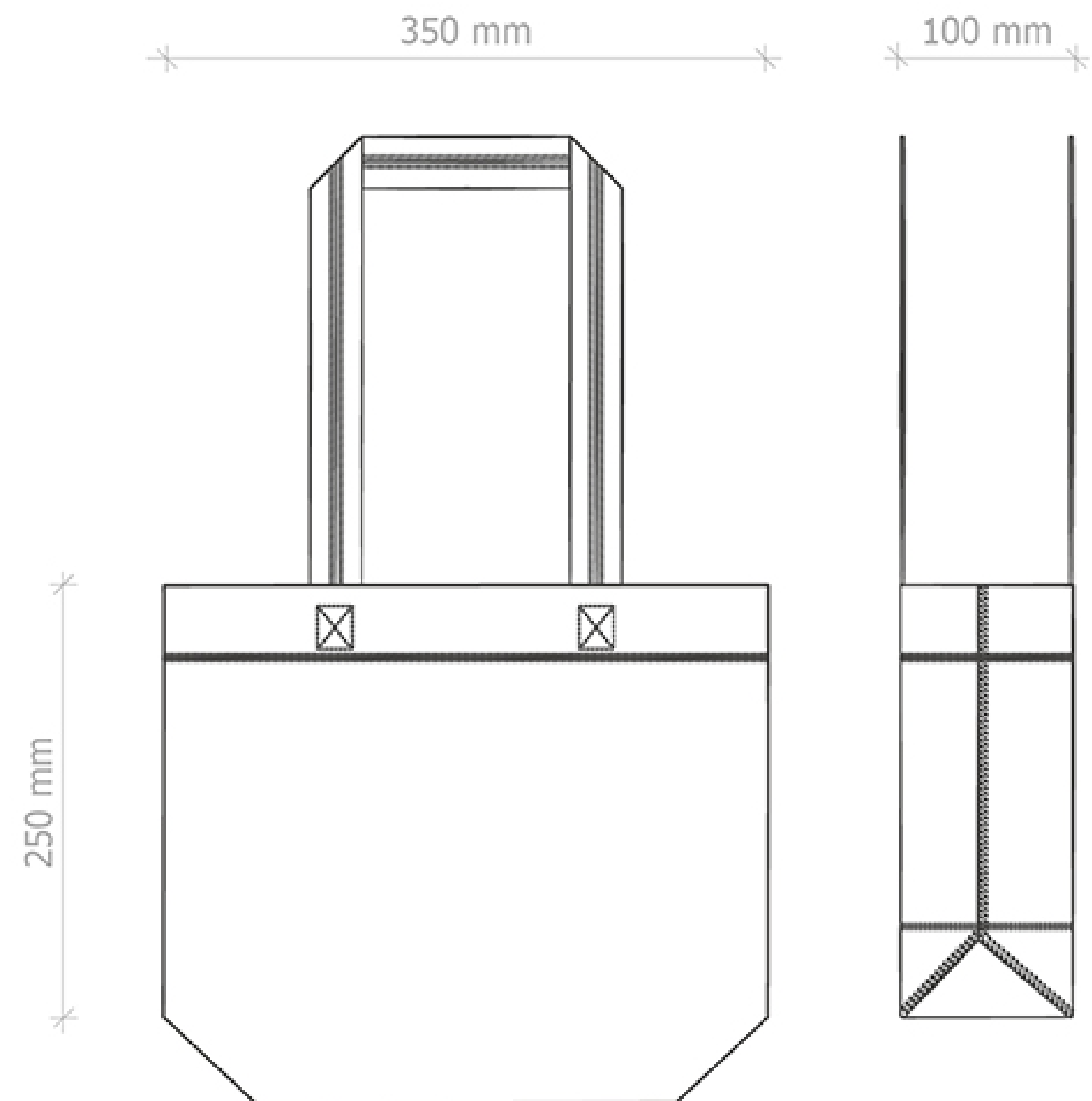


FORMATO



FORMATO E RISOLUZIONE DEL FILE

File PDF tracciato

Risoluzione ottimale delle immagini per la stampa